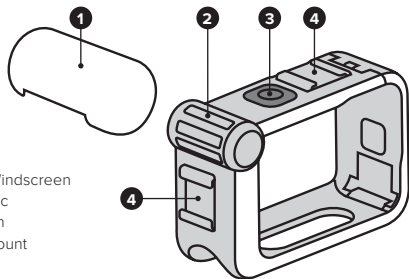


Media Mod

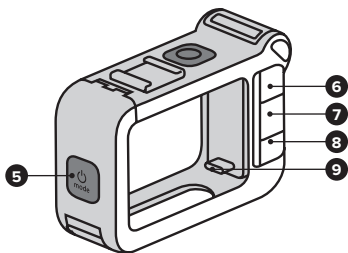
USER GUIDE



Functions/Features



5. Mode Button
6. Micro-HDMI Port
7. USB-C Port
8. 3.5mm External Mic Port
9. USB-C Plug

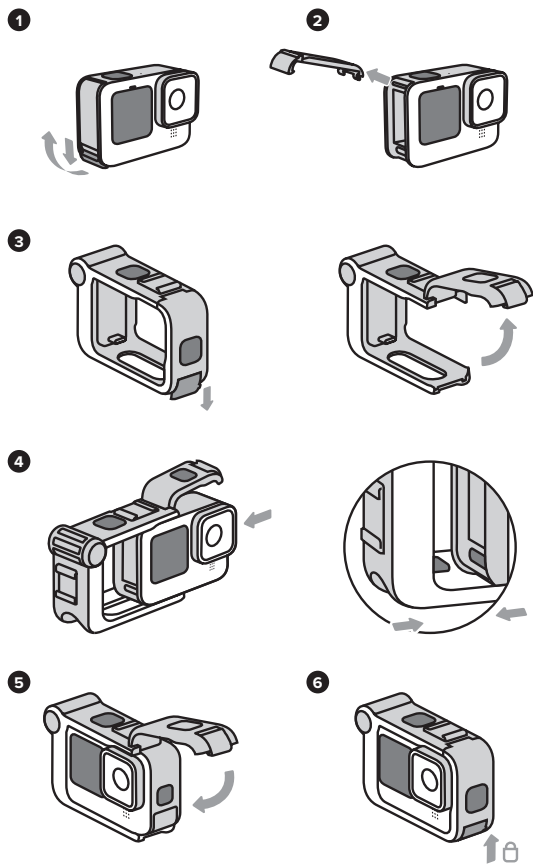


New Camera Settings

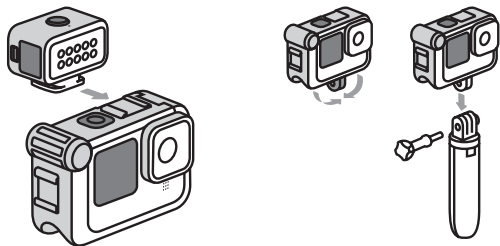
Media Mod adds new microphone, audio input, and HDMI settings to your HERO9 Black. Make sure your camera is using the most current software to access these settings.

To learn more, visit gopro.com/media-mod-setup.

Inserting the Camera



Mounting

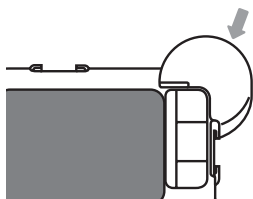


Note: Camera, Light Mod, and Shorty are not included.

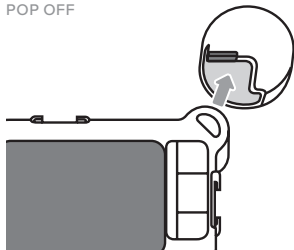
Wind Suppression

Use the windscreen to reduce wind noise in gusts up to 20 mph (32 km/h).

SNAP ON



POP OFF



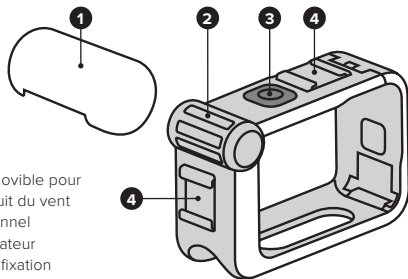
WARNING: Media Mod is not waterproof. Using it under water will damage both your Media Mod and your camera.

Module médias

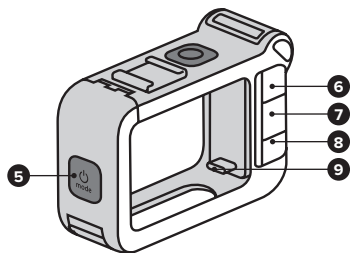
MANUEL DE L'UTILISATEUR

GoPro
■■■■

Fonctions/Fonctionnalités



5. Bouton Mode
6. Port micro HDMI
7. Port USB-C
8. Port micro externe 3,5 mm
9. Port USB-C

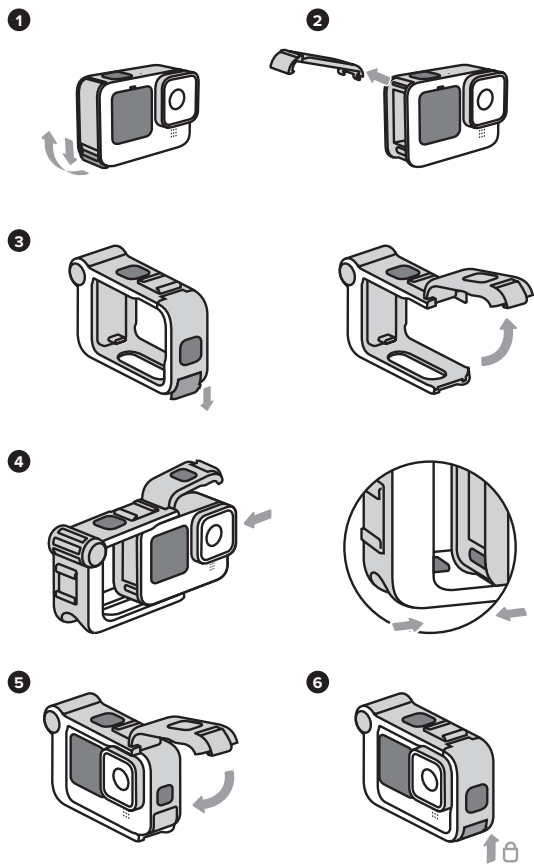


Nouveaux paramètres de caméra

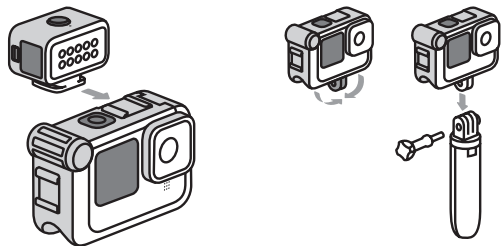
Le module médias ajoute de nouveaux paramètres de microphone, entrée audio et HDMI à votre caméra HERO9 Black. Pour pouvoir accéder à ces paramètres, votre caméra doit utiliser le logiciel le plus récent.

Pour en savoir plus, rendez-vous sur gopro.com/media-mod-setup.

Insertion de la caméra



Fixation

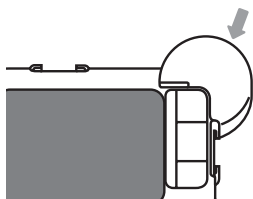


Remarque : la caméra, le module d'éclairage et le Shorty ne sont pas inclus.

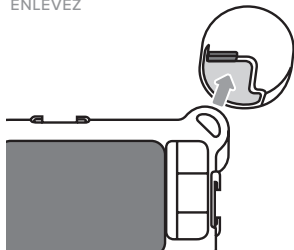
Suppression Du Bruit Du Vent

Utilisez la protection amovible pour éliminer le bruit du vent par rafales jusqu'à 32 km/h.

FIXEZ



ENLEVEZ



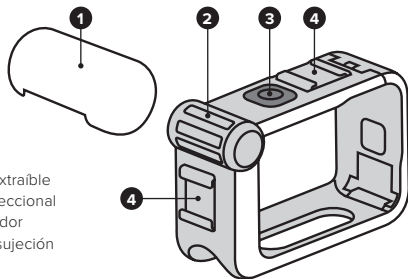
AVERTISSEMENT : le module médias n'est pas étanche. Une utilisation sous l'eau risque d'endommager votre module médias ainsi que votre caméra.

Accesorio multimedia

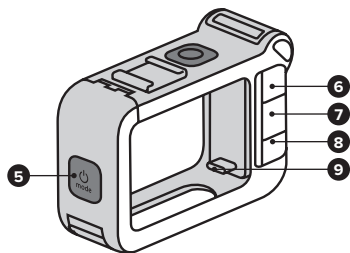
GUÍA DE USUARIO

GoPro
■■■■

Funciones/características



1. Paravientos extraíble
2. Micrófono direccional
3. Botón Obturador
4. Soporte con sujeción



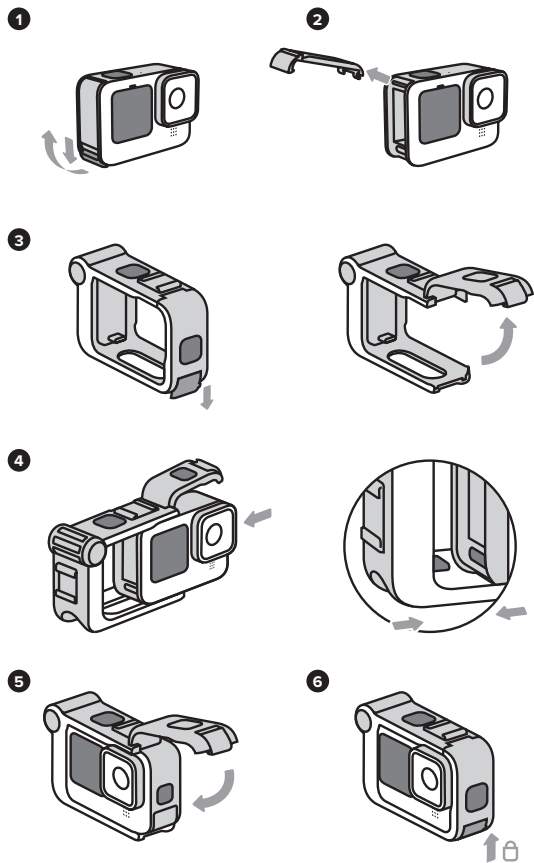
5. Botón Modo
6. Micro puerto HDMI
7. Puerto USB-C
8. Puerto para micrófono externo de 3,5 mm
9. Enchufe USB-C

Nueva configuración de la cámara

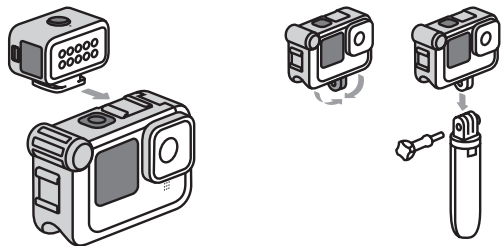
El Módulo multimedia incorpora un nuevo micrófono, una entrada de audio y configuración HDMI a tu HERO9 Black. Asegúrate de que tu cámara utiliza el software más actualizado para acceder a esta configuración.

Para obtener más información, visita gopro.com/media-mod-setup.

Insertar la cámara



Montaje

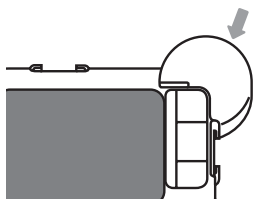


Nota: La cámara, el Accesorio de foco y Shorty no están incluidos.

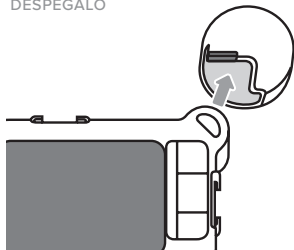
Supresión Del Viento

Usa el paravientos para reducir el ruido del viento en ráfagas de hasta 32 km/h.

ENCÁJALO



DESPÉGALO



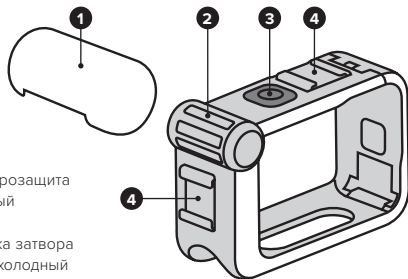
ADVERTENCIA: El Módulo multimedia no es sumergible. Usarlo bajo el agua dañará tanto el Módulo multimedia como la cámara.

Медиамодуль

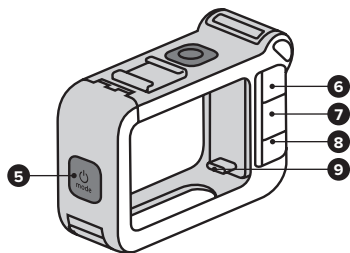
РУКОВОДСТВО ПОЛЬЗОВАТЕЛЯ

GoPro
■■■■

Функции/характеристики



5. Кнопка режима
6. Порт Micro-HDMI
7. Порт USB-C
8. Разъем 3,5 мм для внешнего микрофона
9. Штекер USB-C

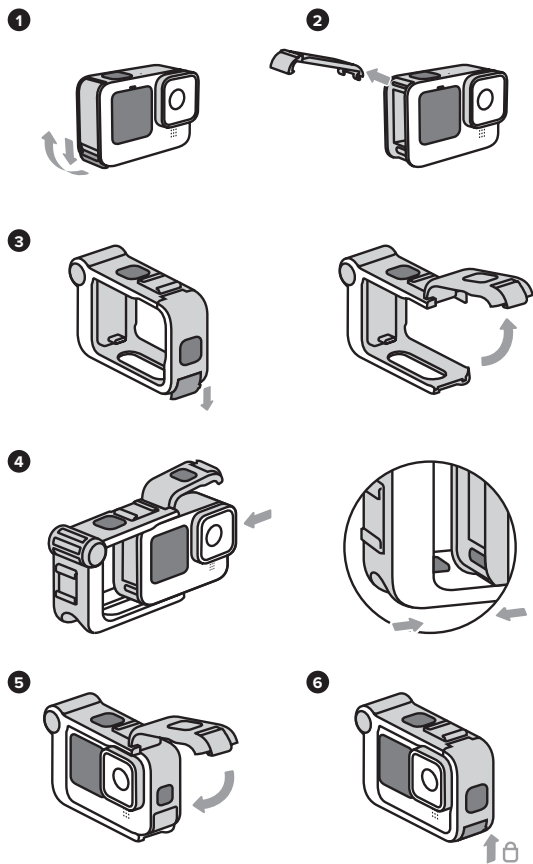


Новые настройки камеры

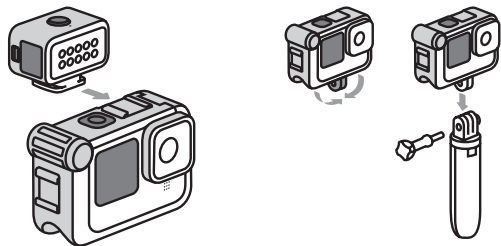
Медиа модуль добавляет новый микрофон, аудиовход и настройки HDMI к вашей HERO9 Black. Для использования этих возможностей убедитесь, что на камере установлена последняя версия ПО.

Подробнее см. на странице gopro.com/media-mod-setup.

Установка камеры



Сборка и крепление

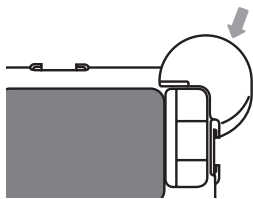


Примечание. Камера, световой модуль и Shorty не входят в комплект.

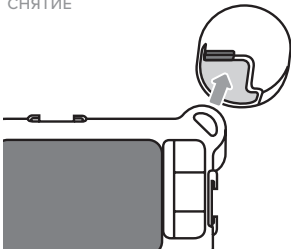
Подавление Ветра

Используйте ветрозащиту, чтобы уменьшить шум ветра при порывах до 32 км/ч.

УСТАНОВКА



СНЯТИЕ



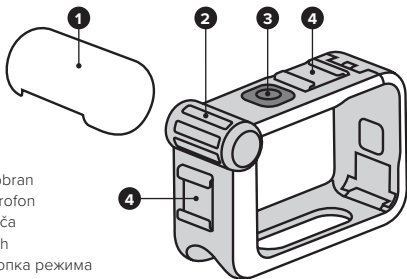
ВНИМАНИЕ. Медиамодуль не является водонепроницаемым. Его использование под водой может привести к повреждению как самого устройства, так и камеры.

Modifikacija za multimediju

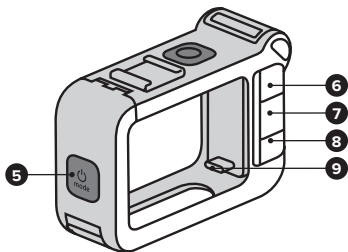
UPUTSTVO ZA UPOTREBU

GoPro
■■■■■■

Funkcije/karakteristike



5. Taster za režim
6. Mikro HDMI port
7. USB-C port
8. Port za eksterni mikrofon od 3,5 mm
9. USB-C port

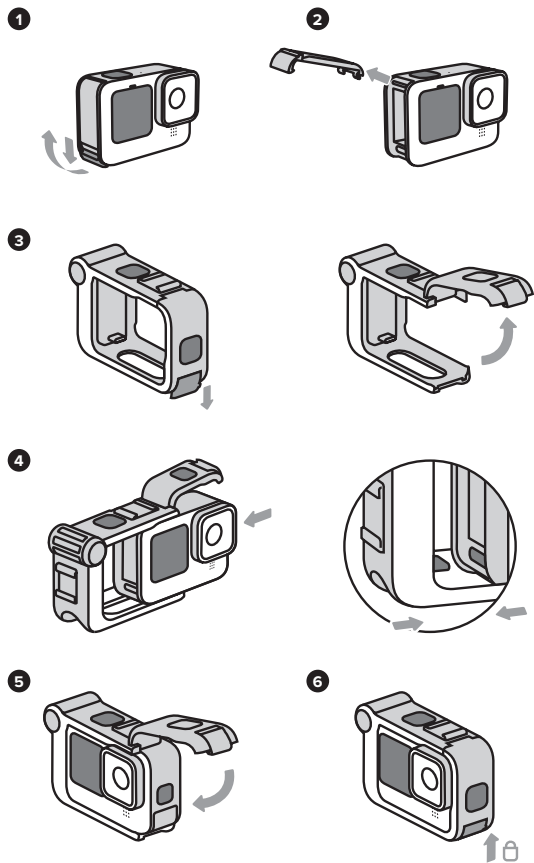


Podešavanje nove kamere

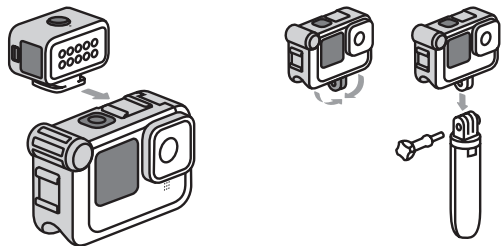
Modifikacija za multimediju dodaje novi mikrofon, ulaz zvuka i HDMI podešavanja na vaš uređaj HERO9 Black. Uverite se da vaša kamera ima najnoviji softver za pristup ovim podešavanjima.

Da biste saznali više, posetite stranicu gopro.com/media-mod-setup.

Stavljanje kamere



Montiranje

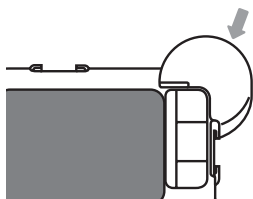


Napomena: kamera, modifikacija za rasvetu i štap Shorty nisu uključeni.

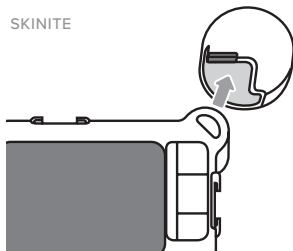
Suzbijanje Vetra

Koristite vetrobran da biste smanjili buku od vetra kod naleta do 32 km/h (20 milja na čas).

POSTAVITE TAKO DA KLIKNE



SKINITE



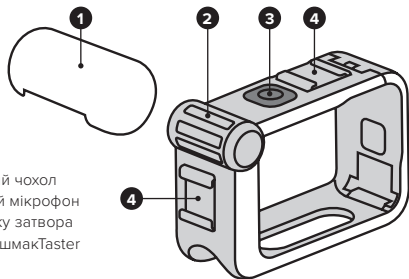
UPOZORENJE: Modifikacija za multimediju nije voodootporna. Upotreba pod vodom će da ošteti i modifikaciju za multimediju i kameru.

Модуль Media Mod

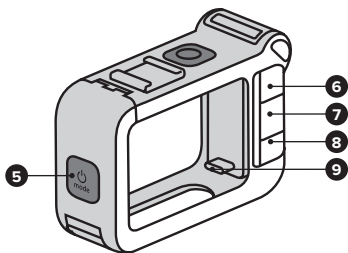
ПОСІБНИК КОРИСТУВАЧА

GoPro
■■■■

Функції та характеристики



5. Кнопка режиму
6. Порт Micro-HDMI
7. Порт USB-C
8. Порт зовнішнього мікрофона 3,5 мм
9. Штекер USB-C

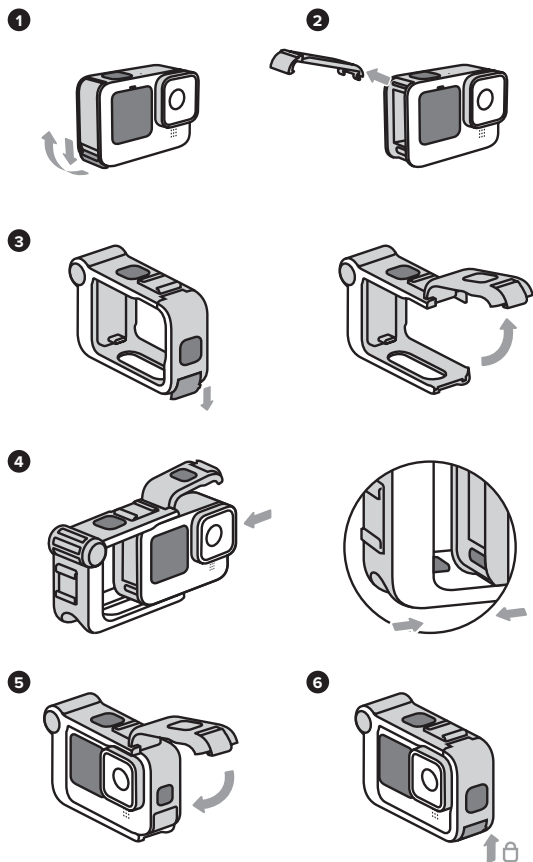


Нові налаштування камери

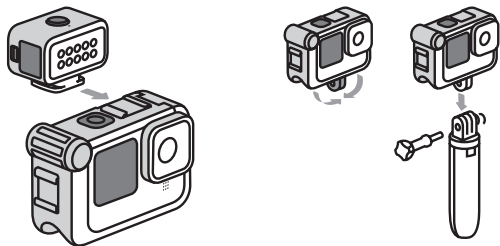
З модулем Media Mod ваша камера HERO9 Black отримує новий мікрофон, аудіовхід і роз'єм HDMI. Для доступу до цих налаштувань переконайтеся, що на камері встановлено найновішу версію програмного забезпечення.

Щоб дізнатися більше, відвідайте сторінку gopro.com/media-mod-setup.

Встановлення камери



Кріплення



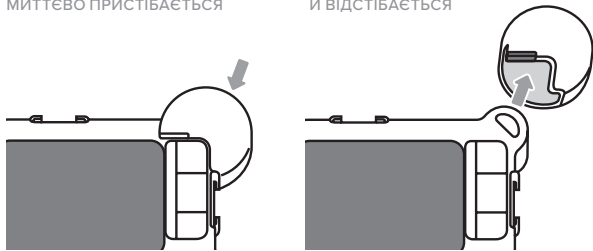
Примітка: камера, модуль Light Mod і монопод Shorty не входять до комплекту.

Захист Від Вітру

Чохол зменшує шум від вітру з поривами до 20 миль/год (32 км/год).

МИТТЕВО ПРИСТІБАЄТЬСЯ

Й ВІДСТІБАЄТЬСЯ



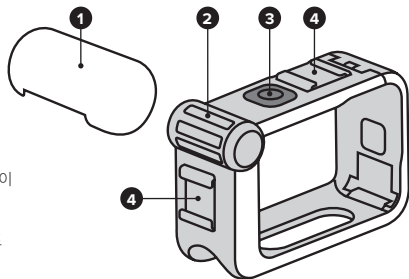
ПОПЕРЕДЖЕННЯ! Модуль Media Mod не є водонепроникним. Його використання під водою спричинить пошкодження і модуля Media Mod, і камери.

미디어 모듈

사용자 설명서

GoPro
■■■■■■

기능/특징



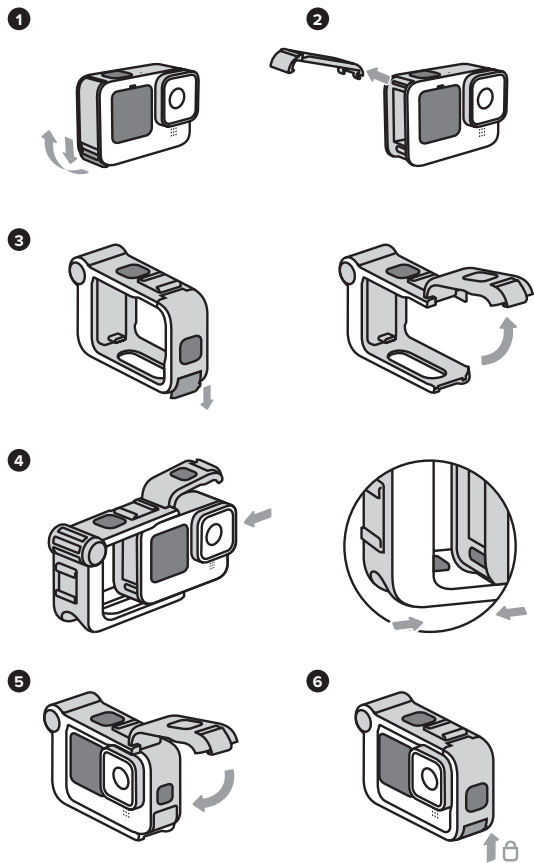
5. 모드 버튼
6. 마이크로 HDMI 포트
7. USB 타입C 포트
8. 3.5mm 외장 마이크 포트
9. USB 타입C 플러그
-
- This diagram shows the back view of the GoPro Media Mod. Callout 5 points to the mode button. Callout 6 points to the micro-HDMI port. Callout 7 points to the USB-C port. Callout 8 points to the 3.5mm external microphone port. Callout 9 points to the USB-C plug.

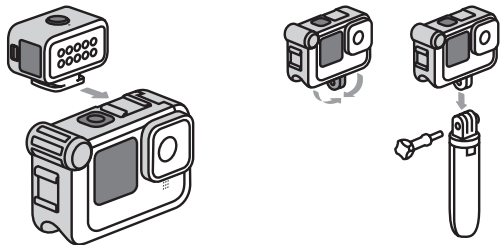
새로운 카메라 설정

미디어 모듈은 HERO9 Black에 새로운 마이크와 오디오 입력, HDMI 설정을 추가합니다. 해당 설정에 액세스하려면 카메라에 최신 소프트웨어가 설치되어 있어야 합니다.

자세한 정보는 gopro.com/media-mod-setup를 방문하세요.

카메라 삽입





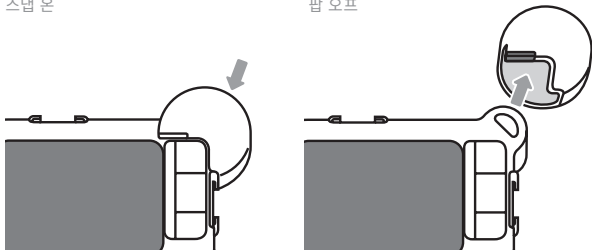
참고: 카메라와 조명 모듈, Shorty는 포함되어 있지 않습니다.

바람 소리 감소

윈드 스크린을 사용하면 최대 32km/h(20mph)의 강한 풍잡음을 줄일 수 있습니다.

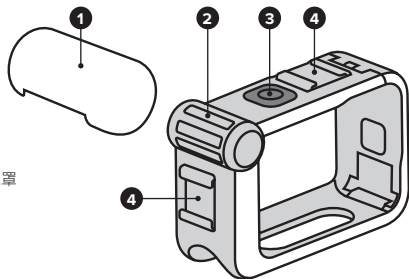
스냅 온

팝 오프

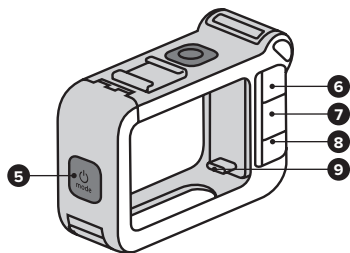


경고: 미디어 모듈은 방수가 되지 않습니다.
수중에서 사용하면 미디어 모듈 및
카메라가 모두 손상됩니다.

功能/特性



1. 可拆卸式防风罩
2. 定向麦克风
3. 快门按钮
4. 冷靴固定座



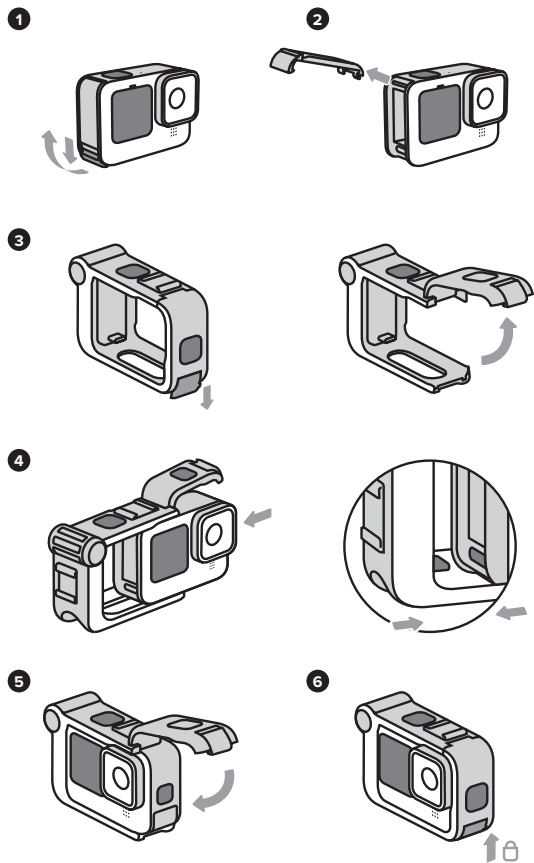
5. “模式”按钮
6. 微型 HDMI 端口
7. USB-C 端口
8. 3.5 毫米外部麦克风端口
9. USB-C 插头

新的摄像机设置

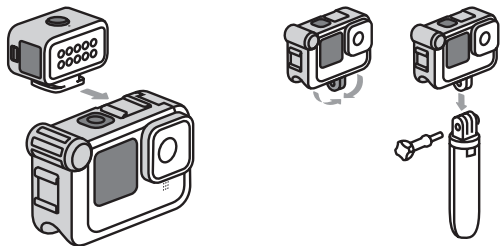
媒体选配组件会在 HERO9 Black 上添加新的麦克风、音频输入和 HDMI 设置。要访问这些设置，请确保摄像机使用最新版本的软件。

有关更多信息，请访问 gopro.com/media-mod-setup。

插入摄像机



安装



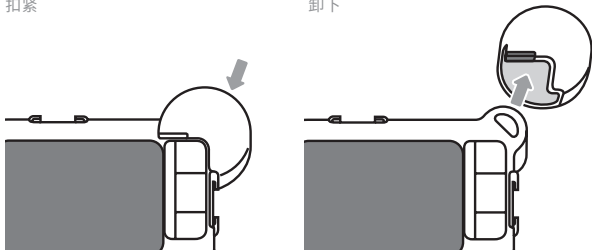
注释：不含摄像机、灯光选配组件和 Shorty。

风噪抑制

使用防风罩抑制风速高达 32 公里/小时的风噪干扰。

扣紧

卸下



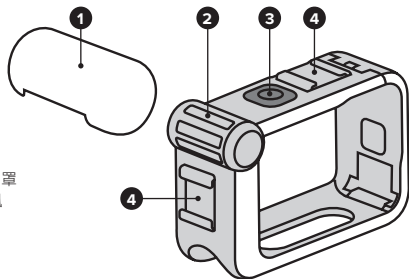
警告：媒体选配组件不防水。在水下使用会损坏媒体选配组件和摄像机。

媒體模組

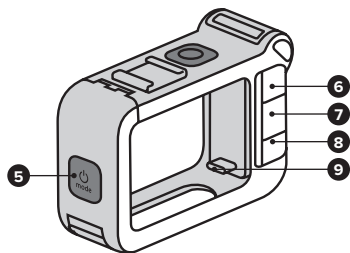
使用說明書

GoPro

功能



1. 可拆卸式防風罩
2. 指向性麥克風
3. 快門按鈕
4. 冷靴固定座



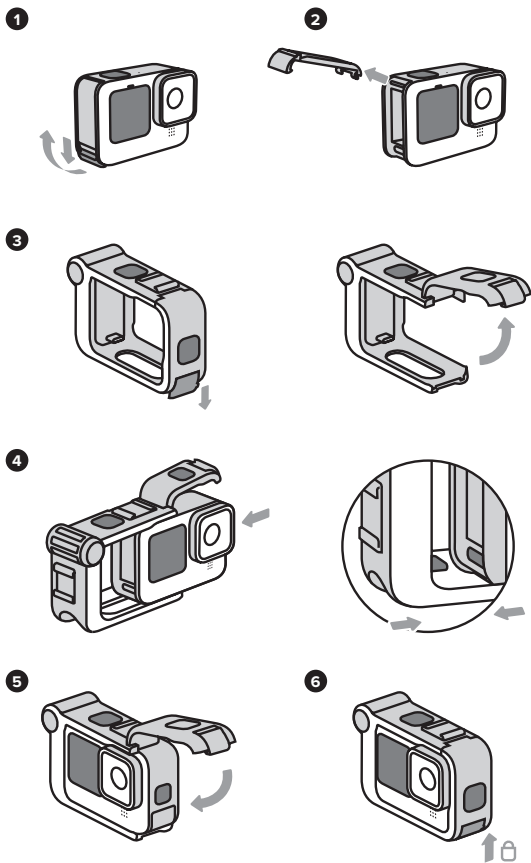
5. 模式按鈕
6. Micro-HDMI 連接埠
7. USB-C 連接埠
8. 3.5mm 外接麥克風連接埠
9. USB-C 接頭

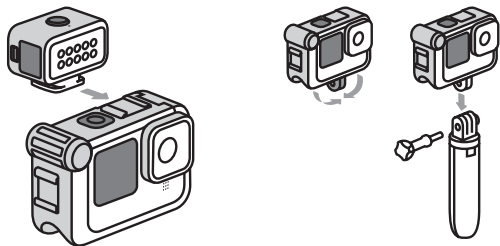
全新相機設定

媒體模組將全新麥克風、音訊輸入與 HDMI 設定新增至 HERO9 Black。請確認相機使用最新軟體，以存取這些設定。

若要深入瞭解，請造訪 gopro.com/media-mod-setup。

裝上相機





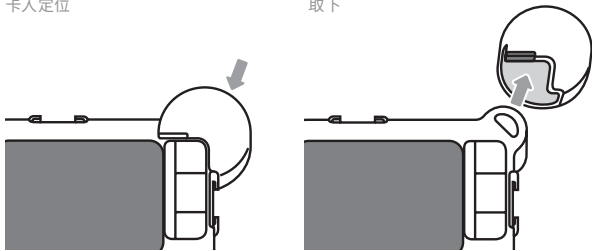
注意：不包括相機、燈光模組與 Shorty。

抑制風切噪音

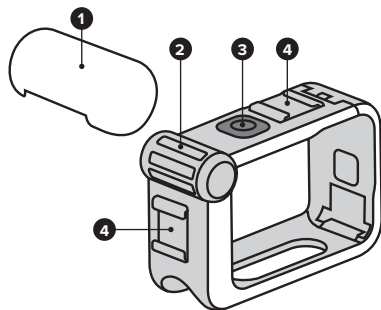
使用防風罩減少風切噪音，能抑制最強每小時 32 公里陣風下的噪音。

卡入定位

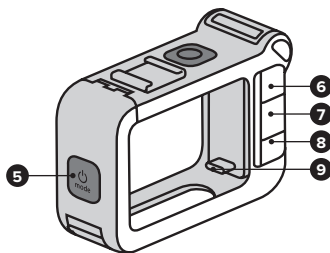
取下



警告：媒體模組不防水。在水中使用會損害媒體模組與相機。



1. מגן רוח ניתן להסרה
2. מיקרופון כיווני
3. לחצן תריס
4. תושבת מבוק



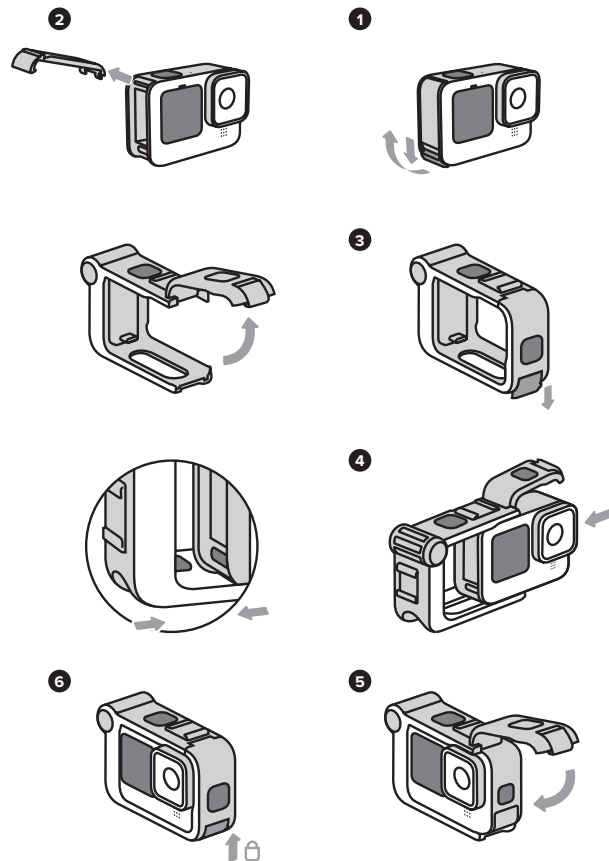
5. לחצן מצב
6. יציאת Micro-HDMI
7. יציאת USB-C
8. יציאת מיקרופון כיווני
9. יציאת 3.5 מ"מ
10. תקע USB-C

הגדרות מצלמה חדשות

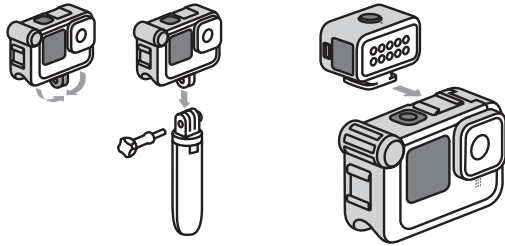
ה-HERO8 Black Media Mod מוסיף הגדרות מיקרופון, קלט שמע HDMI-חדשות ל-HERO8 Black. ודא כי המצלמה משתמשת בתוכנה העדכנית ביותר כדי להיכנס להגדרות אלה.

מידע נוסף ניתן למצוא באתר

gopro.com/media-mod-setup



הרכבה



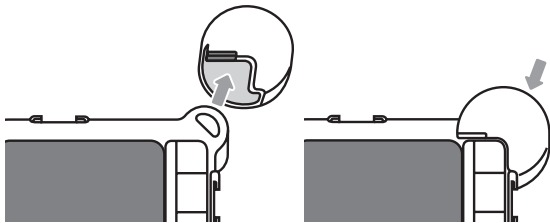
שים לב: המצלמה, Shorty-Light Mod אינם כוללים.

דיכוי רוח

השימוש במגן הרוח מפחית רעשי חוץ עד ל-32 קמ"ש.

POP כבוי

בזק מופעל



אזהרה: ה-Media Mod אינו חסין מים. השימוש ב-Media Mod מתחת למים יפגע הן בו והן במצלמה.



REGULATORY INFORMATION

Power Rating: 5V, 2A

United States

This device complies with Part 15 of the FCC Rules. Operation is subject to the following two conditions:

(1) This device may not cause harmful interference, and (2) This device must accept any interference received, including interference that may cause undesired operation.

Europe	Russia	Canada	Taiwan
		CAN ICES-3 (B)/ NMB-3(B)	中國製造

South Korea

Israel

회사 명 : GoPro, Inc.
인증 번호 : R-R-WD7-BLDT1
제조년월 : 별도 표기*
제조국가 : Made in China
모델 : BLDT1
제조업체 : GoPro, Inc

*요청 시 실제 제조 날짜를 제품 라벨에 있는 시리얼 번호로 추적할 수 있습니다.

Skyrun Ltd
Address: ahar Yarkon 26/7 Beit Shemesh,
BET SHEMESH, JERUSALEM, 9900001 Israel
מְיוּצָר בְּסִין
* Manufacture Year is available upon request

Mexico

China



ALL ABOUT COMPLIANCE S DE RL DE CV
R.F.C. AAC180413RS2
RODOLFO GAONA 3 PISO 5 502 COL. LOMAS DE SOTELO
MIGUEL HIDALGO, CIUDAD DE MÉXICO C.P. 11200
Hecho en China

品名: 媒体选配组件
型号: BLDT1
额定电压: 5V
额定电流: 2A
生产国: 中国

Visit **gopro.com** for more information

© 2020 GoPro, Inc. All rights reserved. Model/Modelo/型號: BLDT1

130-31052-000 REVA